

"GREEN CONTEST"
Liceo Artistico Bruno Munari
classe 4^ A Architettura e Ambiente

2022/2023

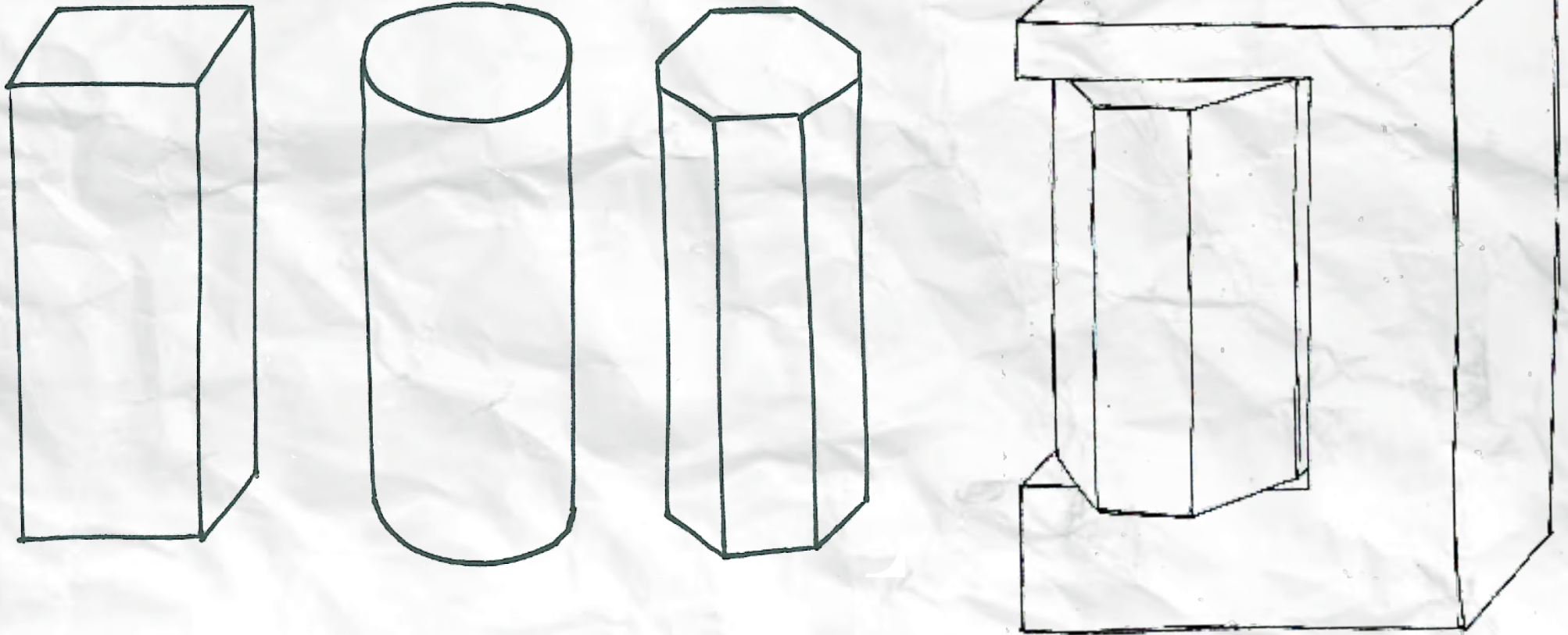
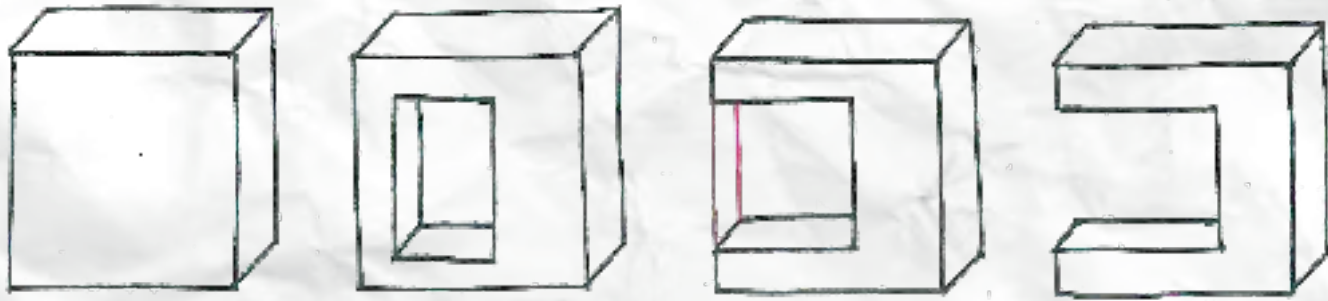


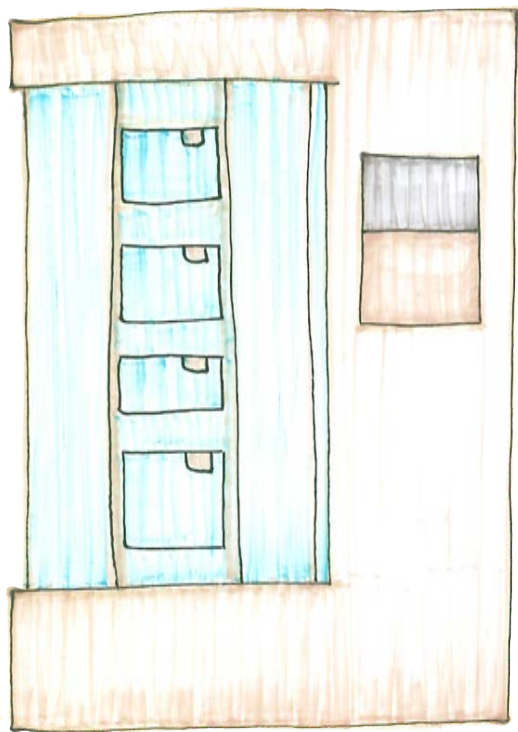
ME-LA
SCAMBI

un antico concetto applicato ad un oggetto attuale e
di uso comune: così nasce ME-LA SCAMBI

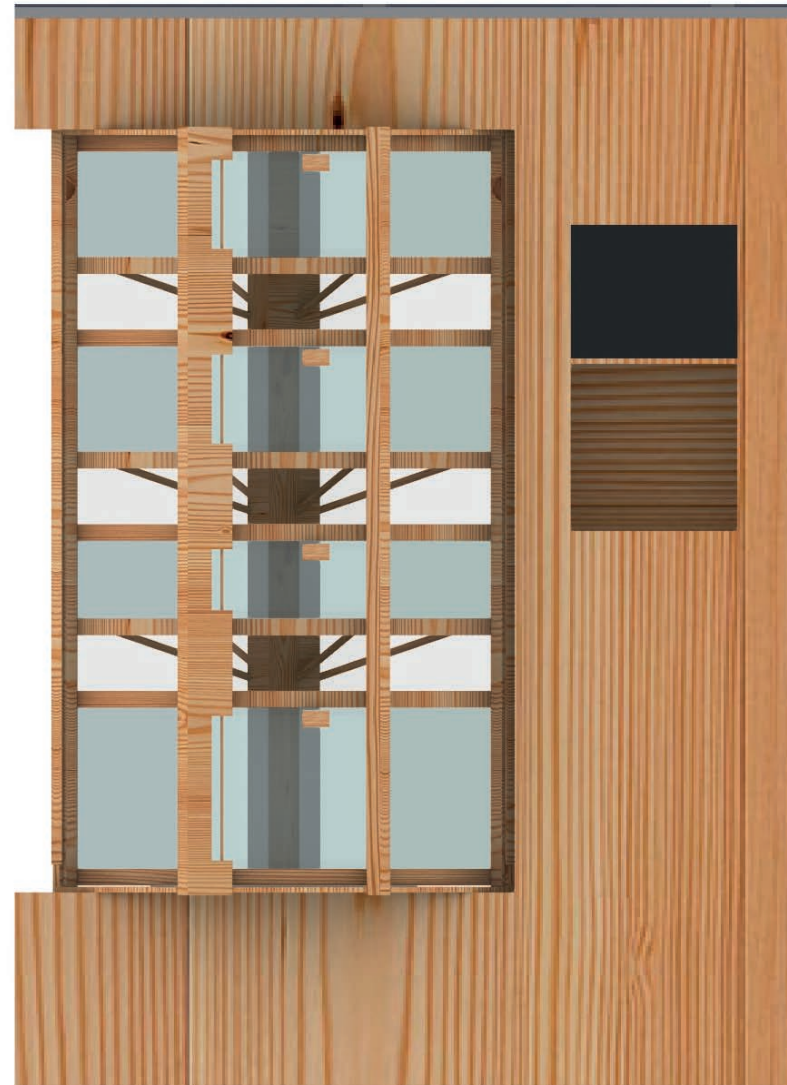








schizzo del prospetto frontale



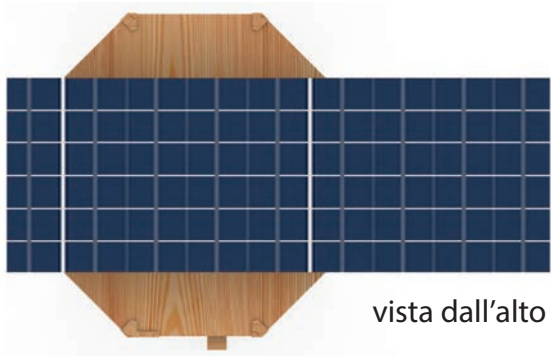
prospetto frontale



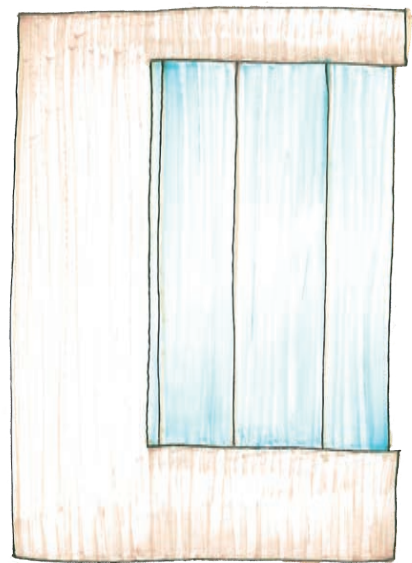
schizzo del prospetto
laterale sinistro



prospetto laterale sinistro



vista dall'alto



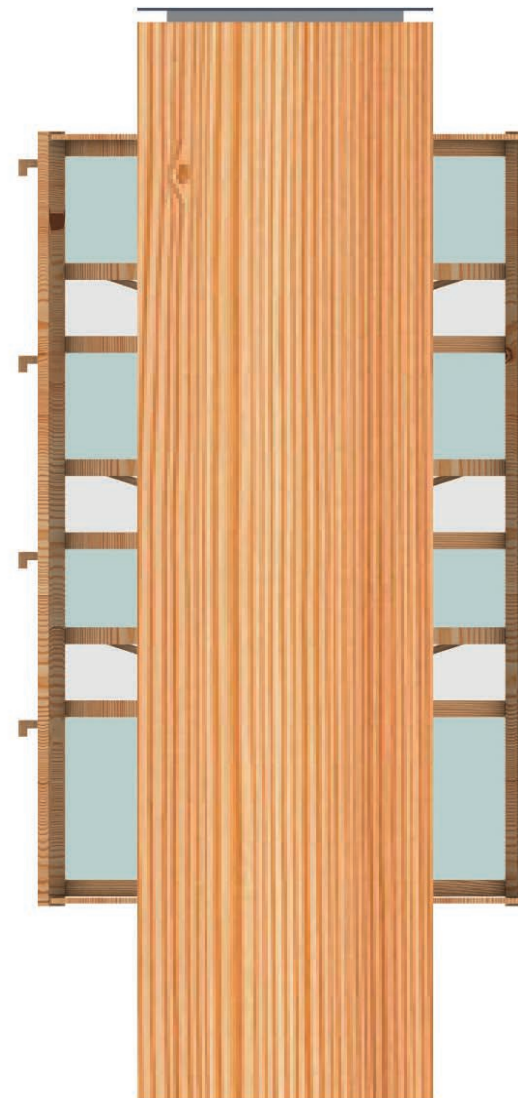
schizzo del prospetto posteriore



prospetto posteriore



schizzo del prospetto
laterale destro



prospetto laterale destro



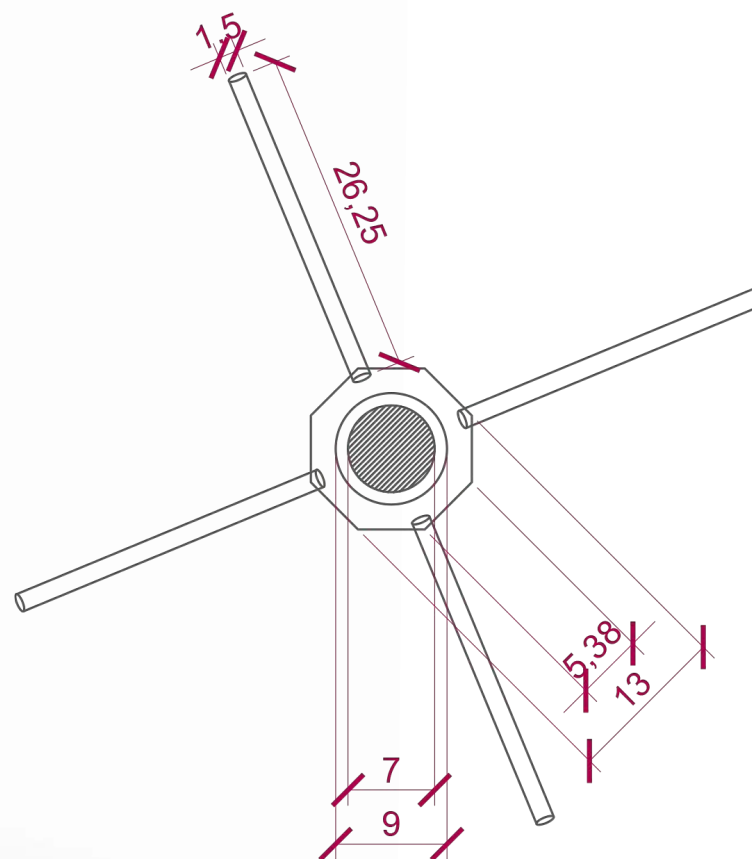


dettaglio 3d del pannello fotovoltaico,
del display e dello scanco per la bilancia



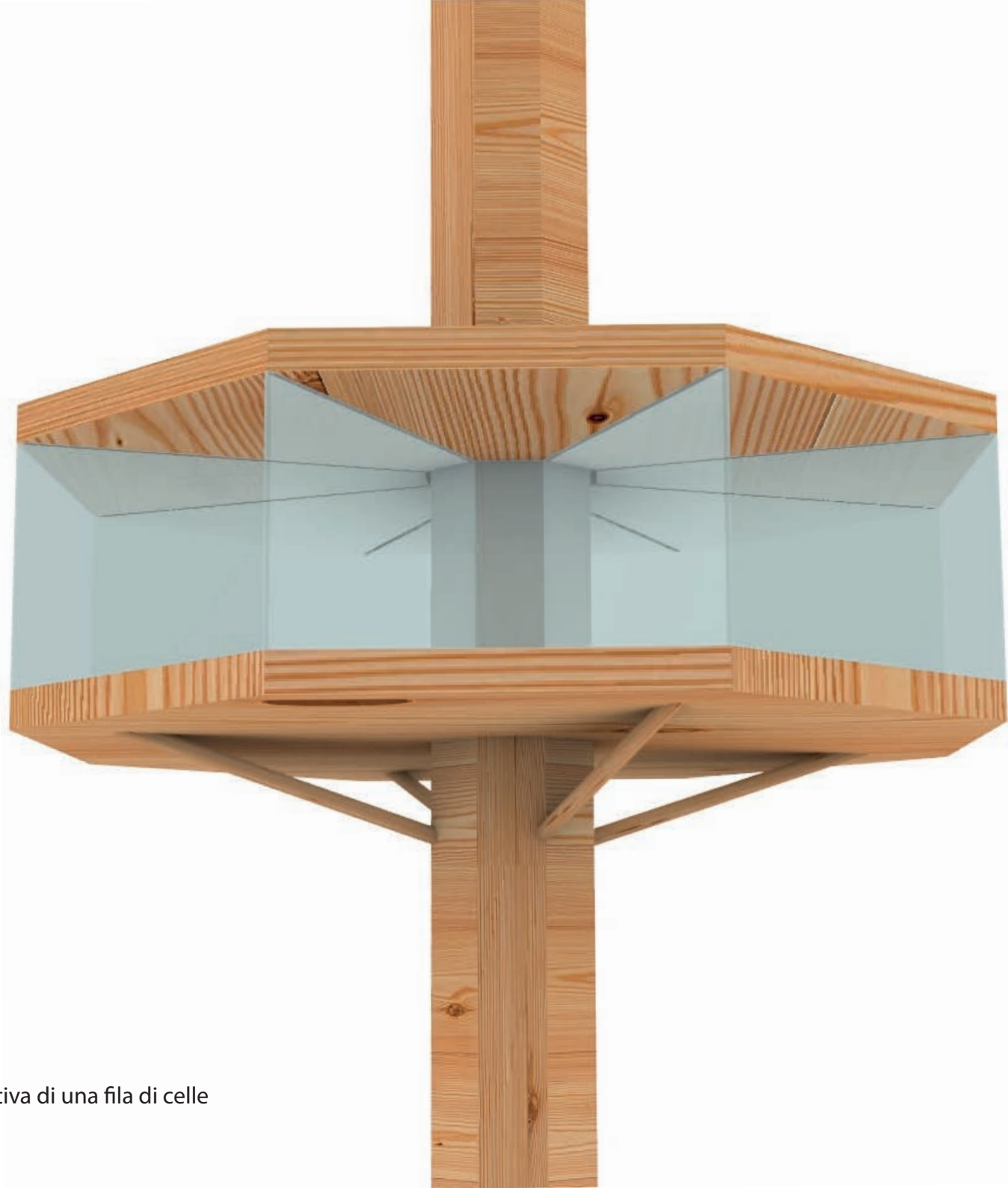


vista 3d di perno e palo



vista dall'alto quotata del perno e del palo con incastro dei puntoni





prospettiva di una fila di celle

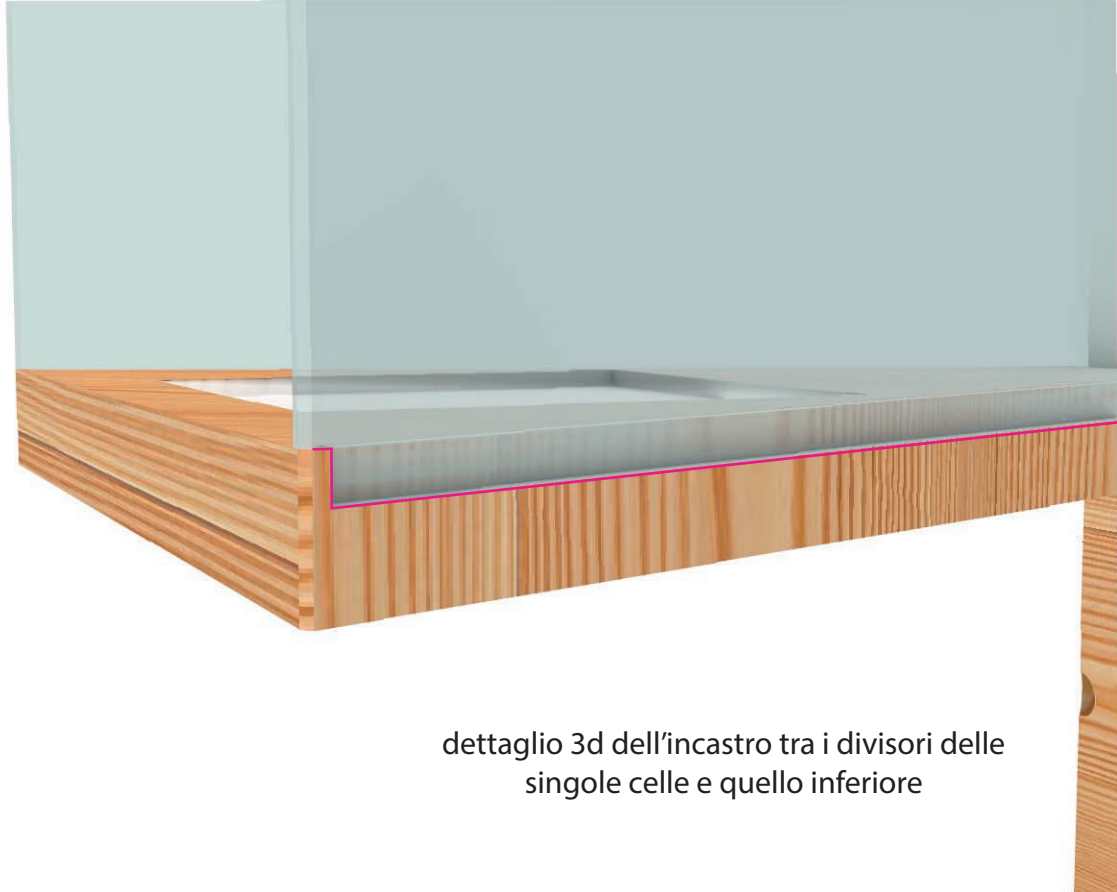
prospettiva di una singola cella in due versioni differenti per evidenziare le opzioni a livello materico



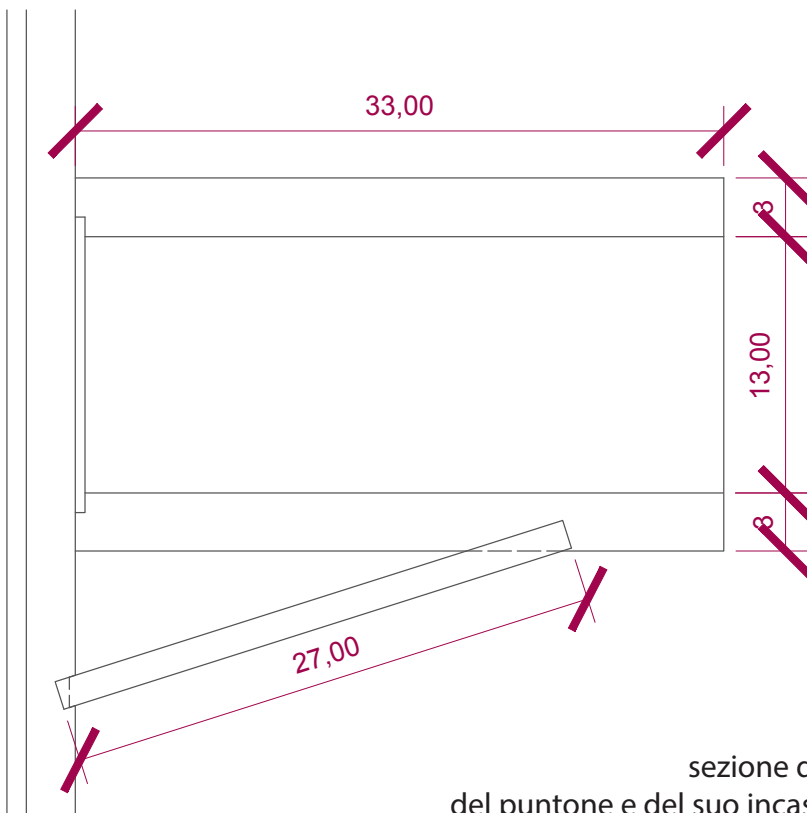
versione, successivamente scelta come definitiva con i divisori superiori ed inferiori in legno di larice della Val di Zoldo



versione con divisori superiori ed inferiori in policarbonato



dettaglio 3d dell'incastro tra i divisori delle singole celle e quello inferiore



sezione quotata della vista di una singola cella, del puntone e del suo incastro con il divisore inferiore della fila di celle e con il palo





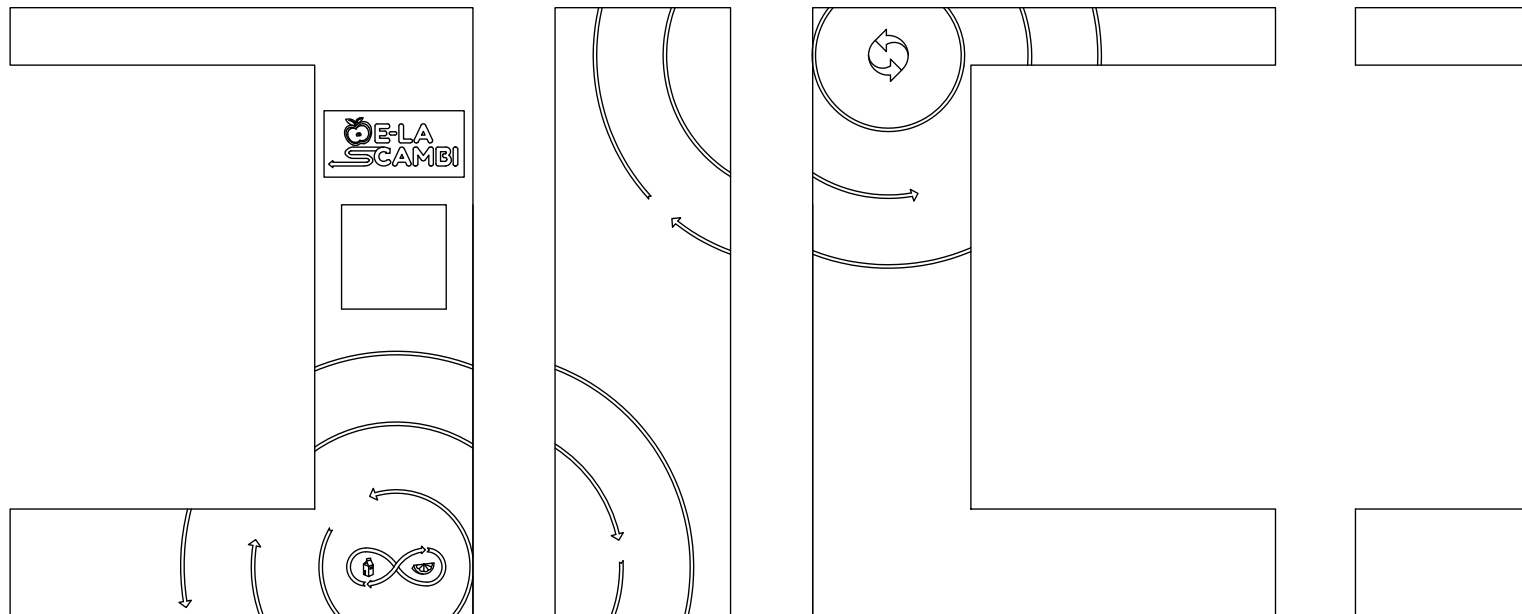
dettaglio 3d di una delle porte
della struttura esterna

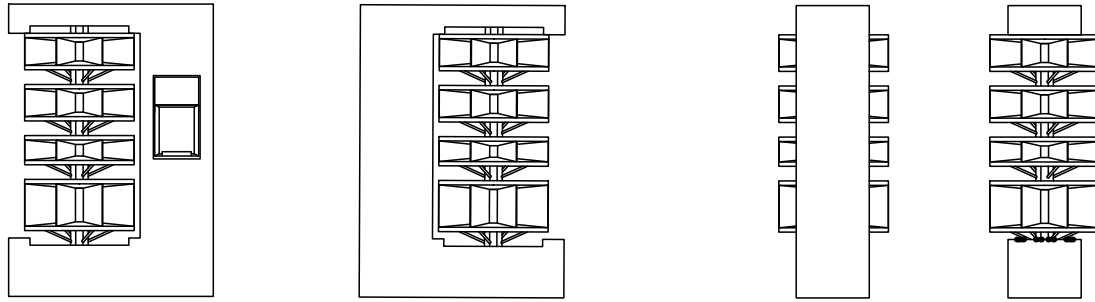


vista 3d di una singola faccia della struttura
esterna con i relativi profili laterali

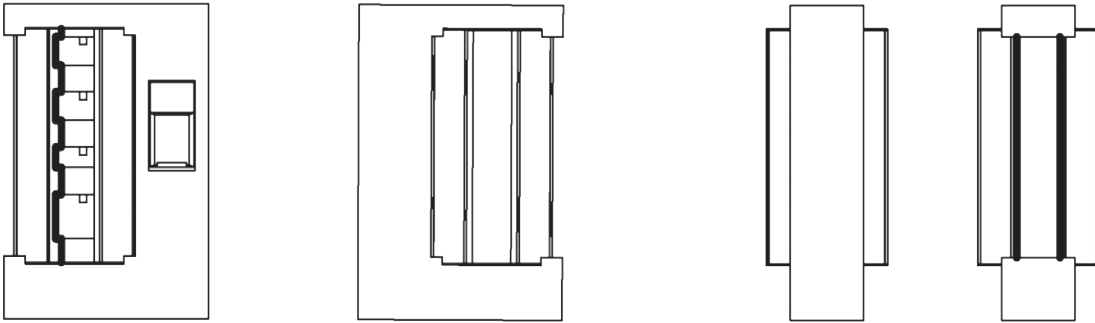


È-LA SCAMBI

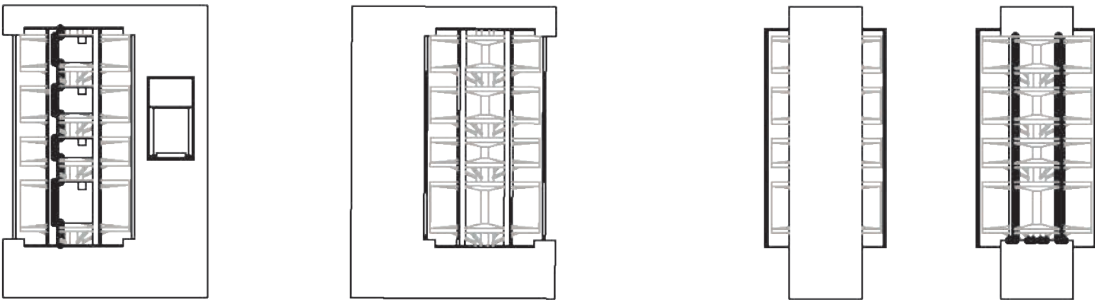




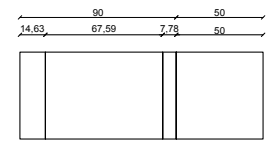
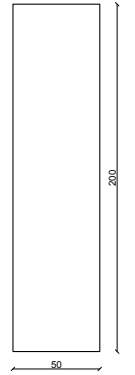
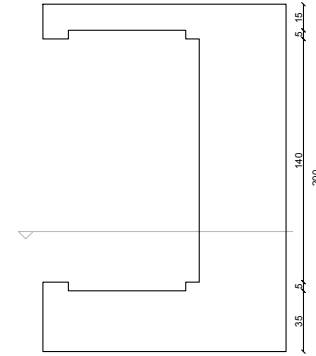
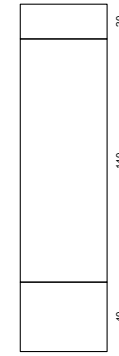
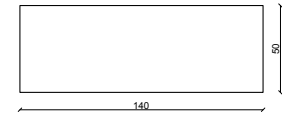
prospetti con struttura portante e celle



prospetti con struttura portante e struttura esterna



prospetti completi



componenti quotate della struttura portante